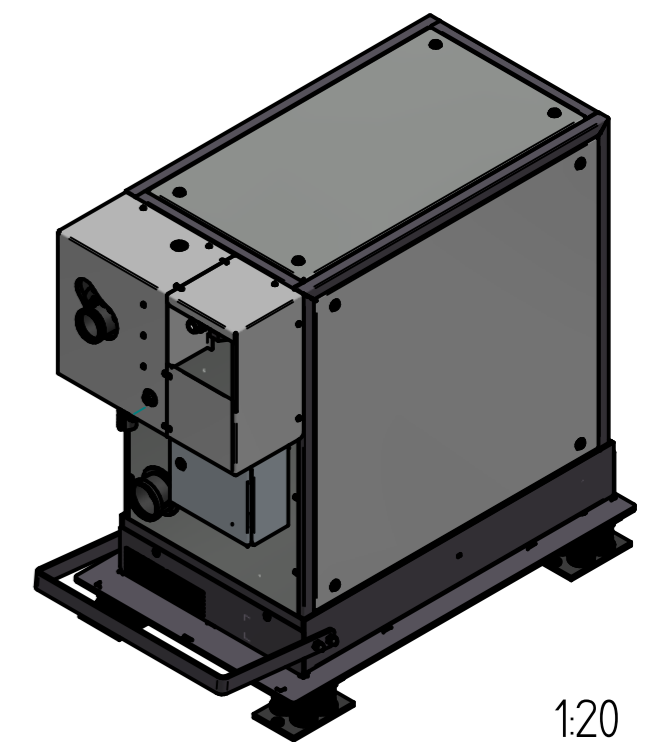
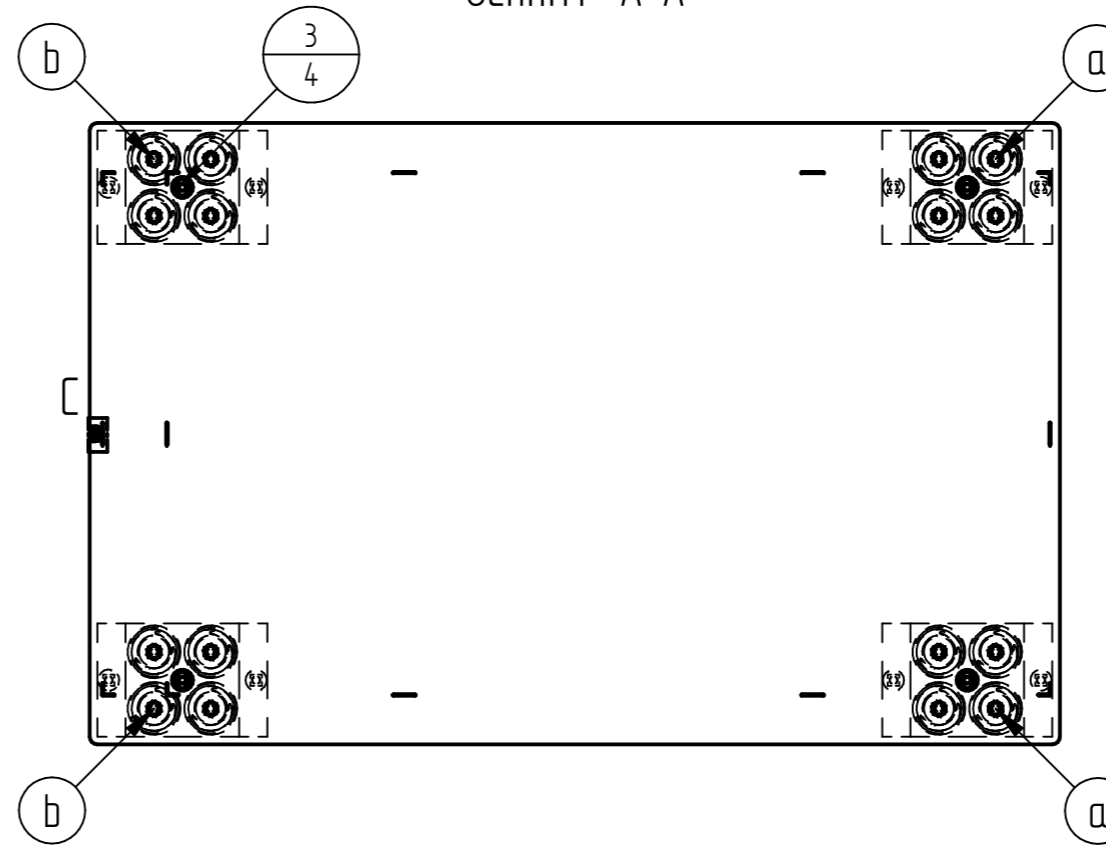


Schnitt A-A

detail C  
1:1



BHKW vorne mit 15mm Abstand und mittig auf Schwingungsdämpfungsplatte ausrichten.  
 a = Federblockelement 3150414 = Front  
 b = Federblockelement 3150415 = Back (siehe Einzelheit C)  
 Die Befestigung der Federelemente auf dem Fundament erfolgt bauseitig.

Pos.	Art.-Nr.	Rev.	Titel	Stk.	ind.	modification	date	name	origin	modification	current index	material thickness
	3241096		Positionierung BHKW 11.0, 16.0, & 20.0 kW (eU) auf Schwingungsdämpfungsplatte									
1	3191059		Schwingungsdämpfungsplatte 9.5 - 20.0 kW RAL 7016	1								
2	3240615		Federblockelemente-Satz 9.5-20.0 kW (eU)	1								
3	3070459		Senkkopfschraube ISO 10642 M12 x 30 8.8 vz	4								

ATTENTION: Unwinding data is for information purposes only! Information on outer dimensions and bending allowances do not dismis the checker from inspection!		Tolerances according:		weight:	scale: 1:10	particularity:
				845,3 kg	material:	
				title:		
				Positionierung BHKW 11.0, 16.0, & 20.0 kW (eU) auf Schwingungsdämpfungsplatte		
		This drawing must not be copied, forwarded, reproduced or otherwise used in any other way.		part number:	raw part number:	sheet:
				3241096		1
				current index:	material thickness:	1 sheets