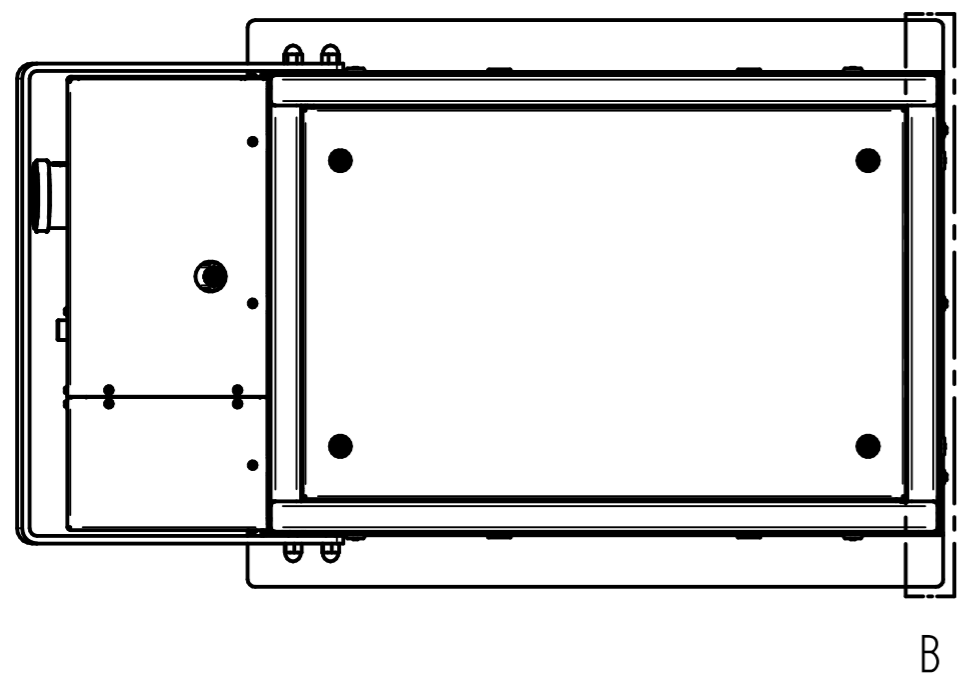
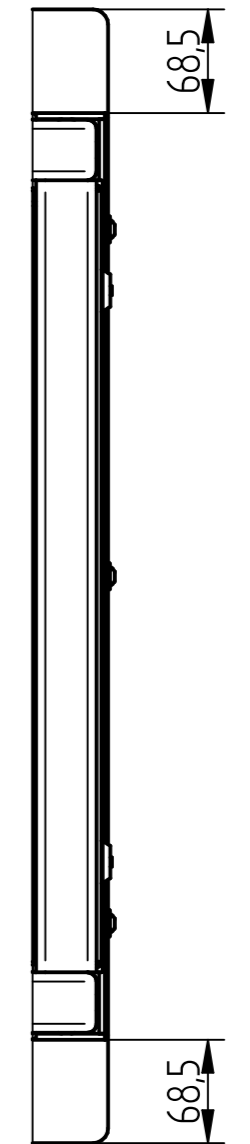
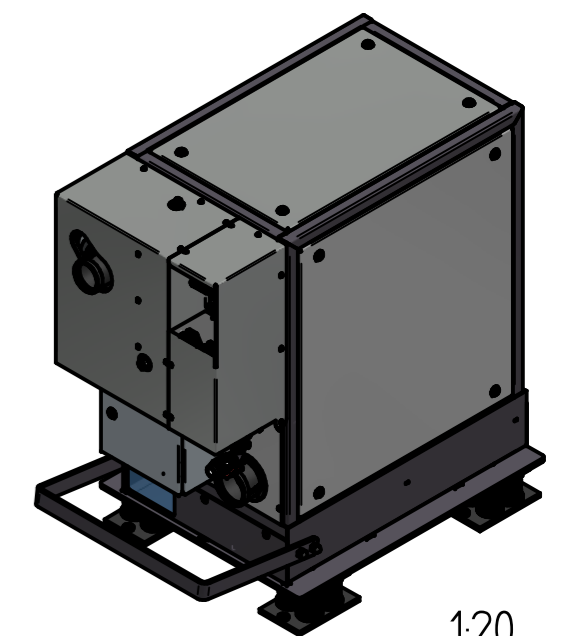
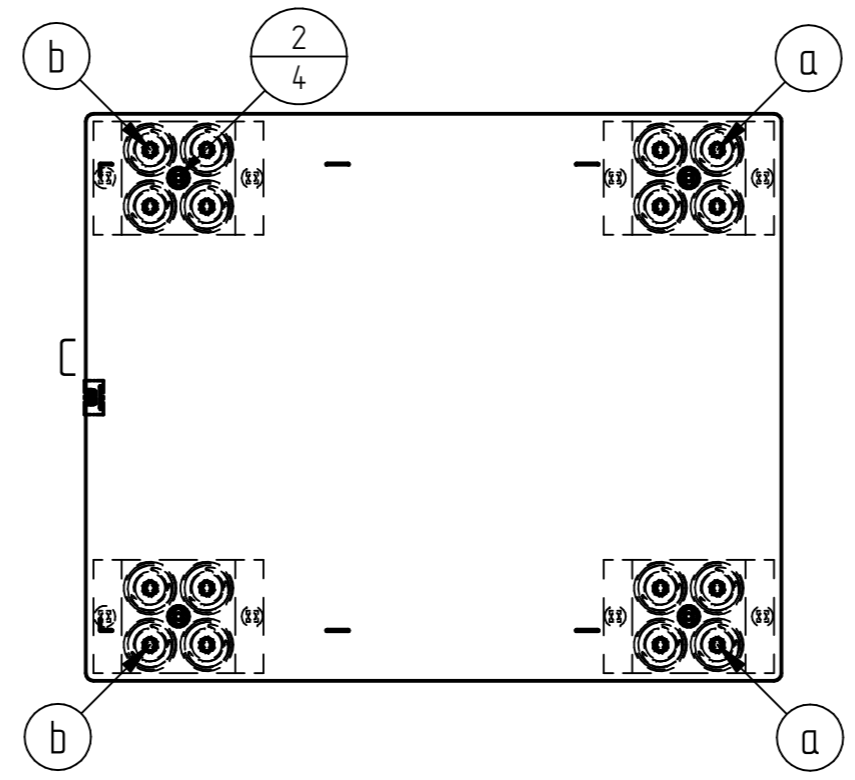


detail B
1:5



Schnitt A-A

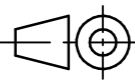
detail C
1:1



1:20

BHKW vorne bündig und mittig auf Schwingungsdämpfungsplatte ausrichten.
 a = Federblockelement 3150413 = Front
 b = Federblockelement 3150414 = Back (siehe Einzelheit C)
 Die Befestigung der Federelemente auf dem Fundament erfolgt bauseitig.

Pos.	Art.-Nr.	Rev.	Titel	Stk.
	3241103		Positionierung BHKW 5.0 - 7.2 kW (eU) auf Schwingungsdämpfungsplatte	
1	3191068		Schwingungsdämpfungsplatte 2.0 - 7.2 kW RAL 7016	1
2	3070459		Senkkopfschraube ISO 10642 M12 x 30 8.8 vz	4
3	3240614		Federblockelemente-Satz 2.0-7.2 kW (eU)	1

ATTENTION: Unwinding data is for information purposes only! Information on outer dimensions and bending allowances do not dismis the checker from inspection!			Tolerances according:	weight: 576,1 kg	scale: 1:10	particularity:	
This drawing must not be copied, forwarded, reproduced or otherwise used in any other way.			material:	part number: 3241103	raw part number:	sheet: 1	
ind.	modification	date	name	origin:	modification:	current index:	material thickness: